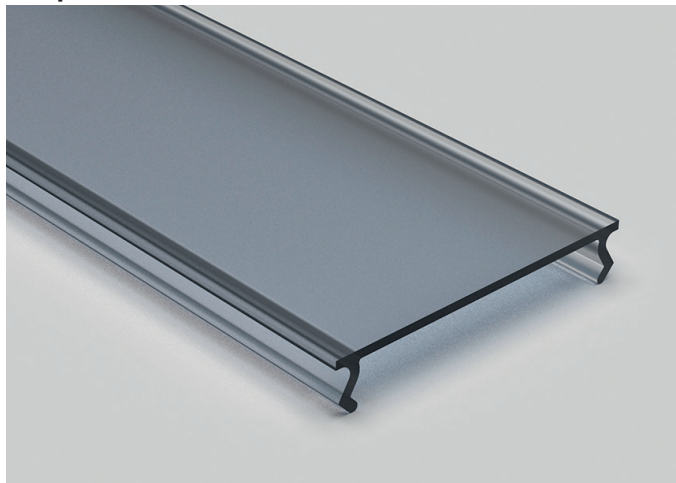


DIFUSORES

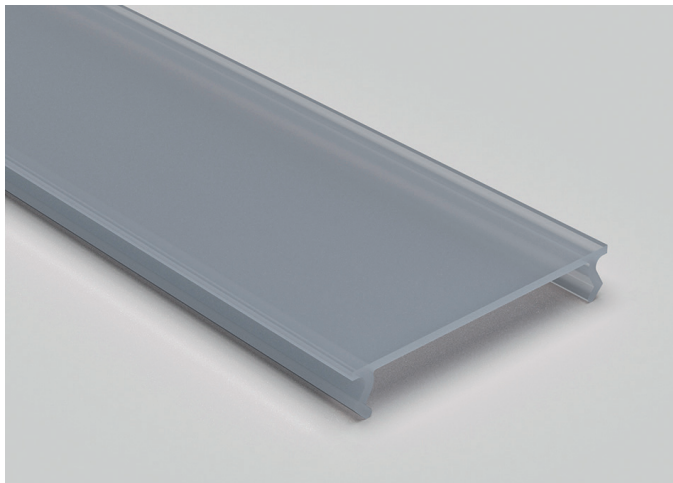
LUMINARIAS LINEALES

Transparente / Transmisión de luz 92 %



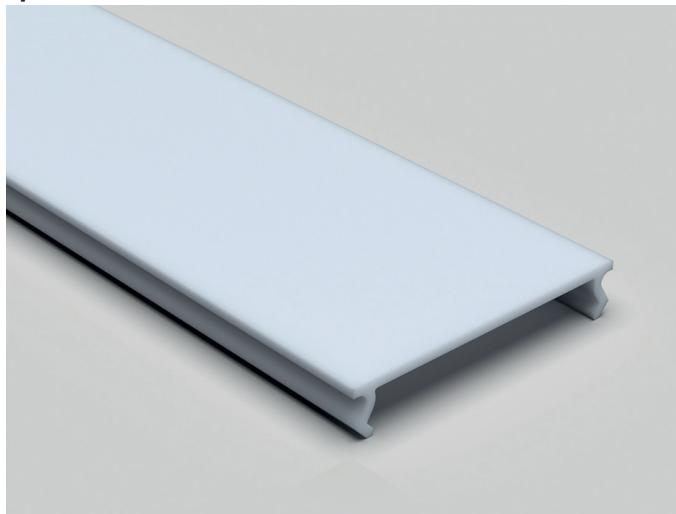
2m - CLVCLPDFSLMT2M / 3m - CLVCLPDFSLMT3M

Glaseado / Transmisión de luz 75 %



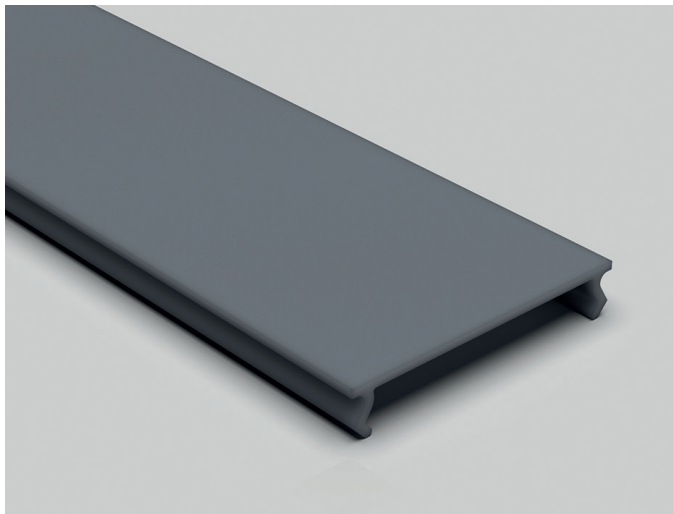
2m - CLVCLPDFSLMG2M / 3m - CLVCLPDFSLMG3M

Opal / Transmisión de luz 65 %



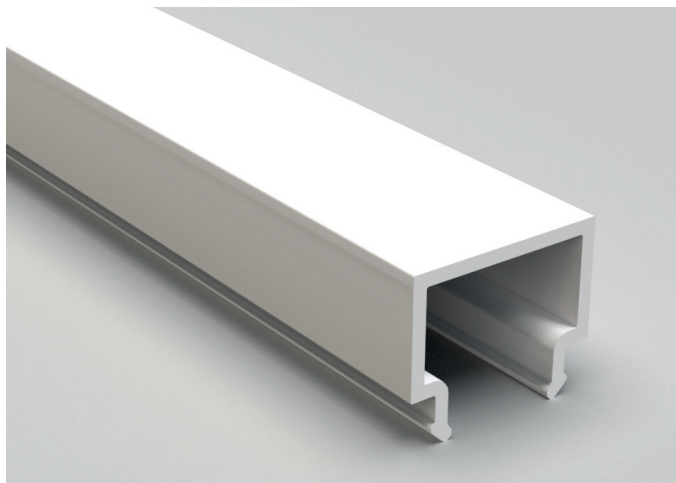
2m - CLVCLPDFSLMC2M / 3m - CLVCLPDFSLMC3M

Black Line / Transmisión de luz 30 %



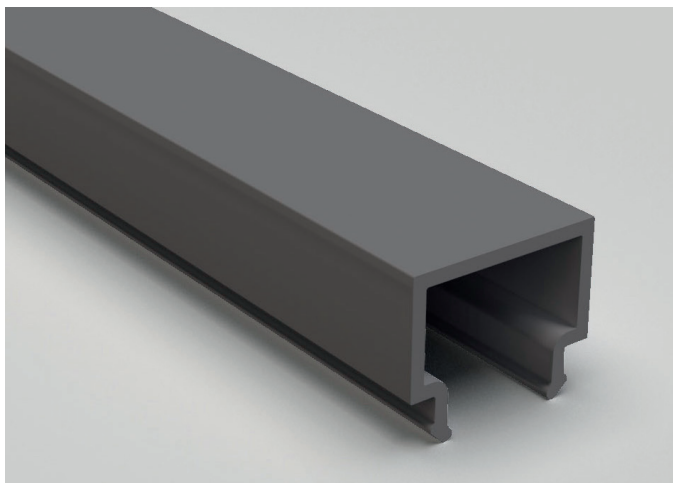
2m - CLVCLPDFSLMB2M / 3m - CLVCLPDFSLMB3M

Cuadrado / Transmisión de luz 75 %



2m - CLVCLPDFSLMG2C / 3m - CLVCLPDFSLMG3C

Cuadrado Black / Transmisión de luz 30 %



2m - CLVCLPDFSLMB2C / 3m - CLVCLPDFSLMB3C